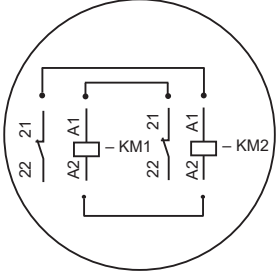
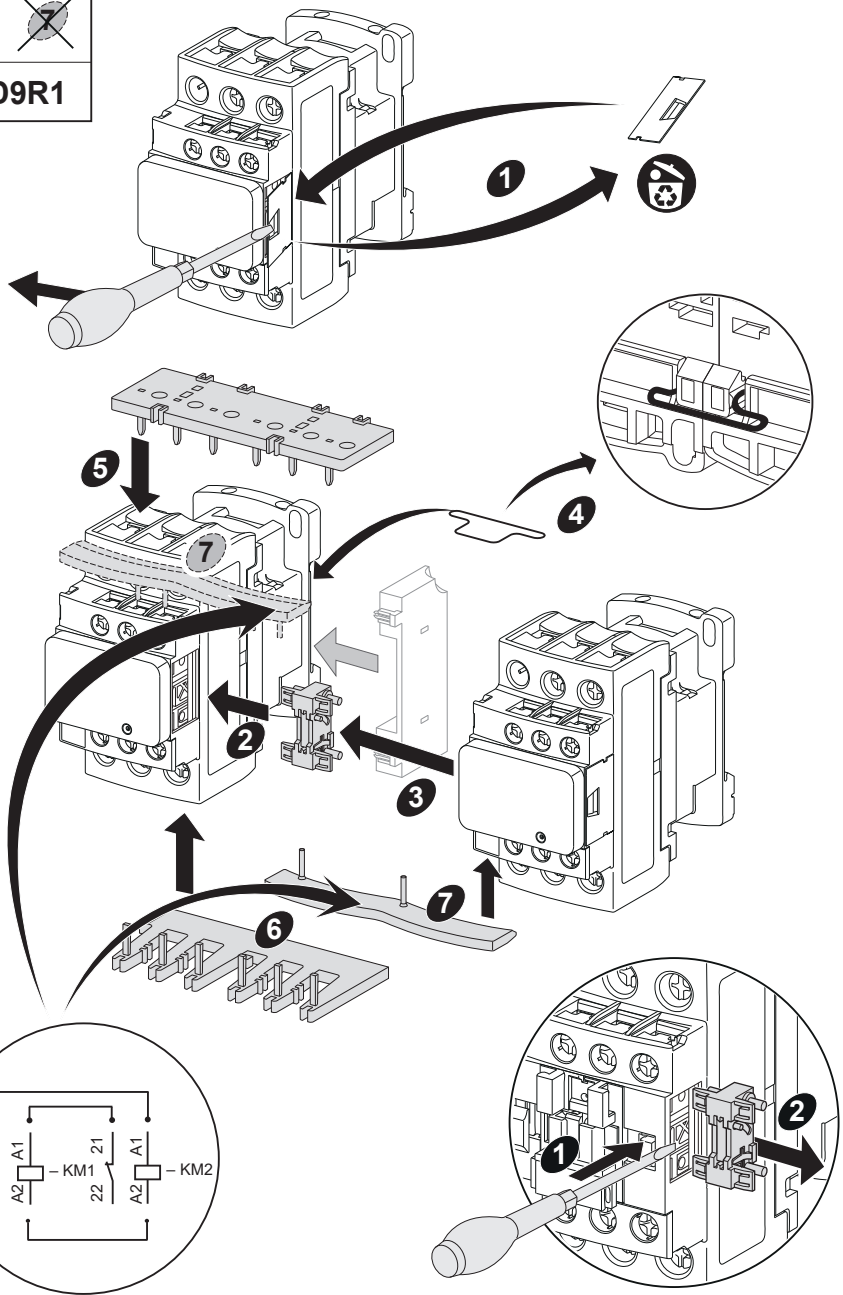


**LAD9R1**

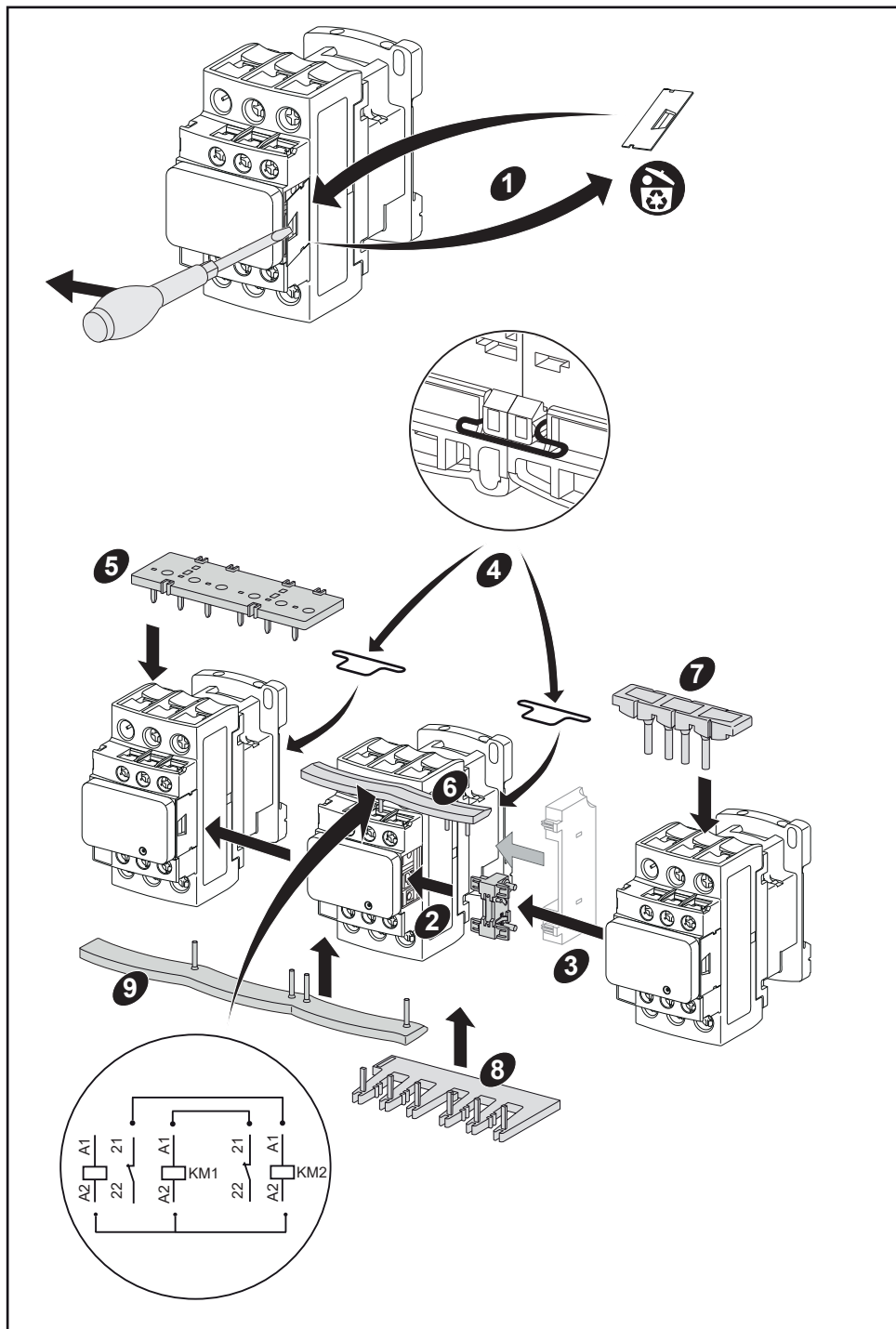


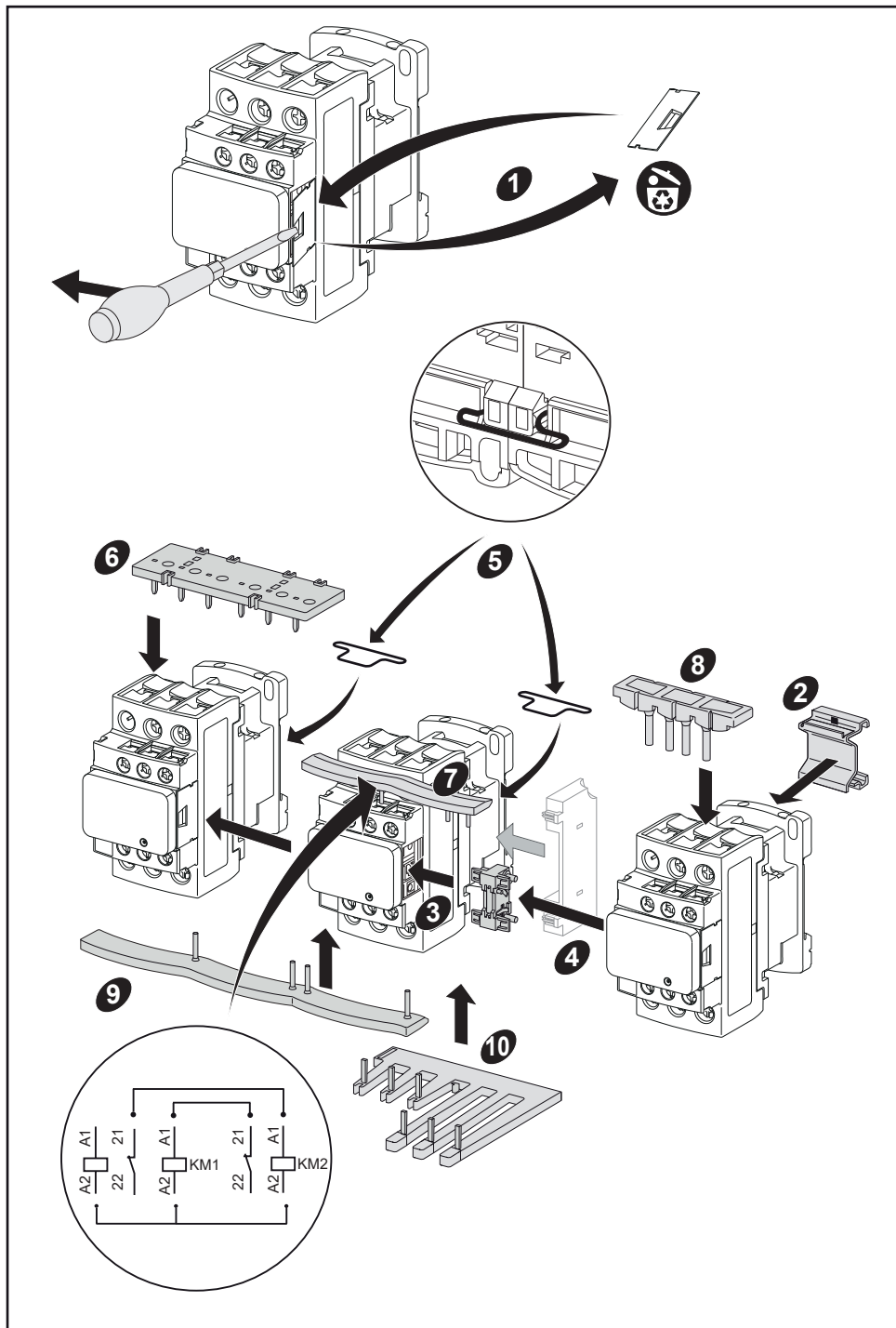
W9 1643363 0121 A06  
04/2021  
1/4

**Schneider Electric Industries SAS**  
35, rue Joseph Monier  
CS 30323  
F - 92506 Rueil Malmaison Cedex  
www.se.com



# LAD91217 / LAD91218





# LAD9V2

